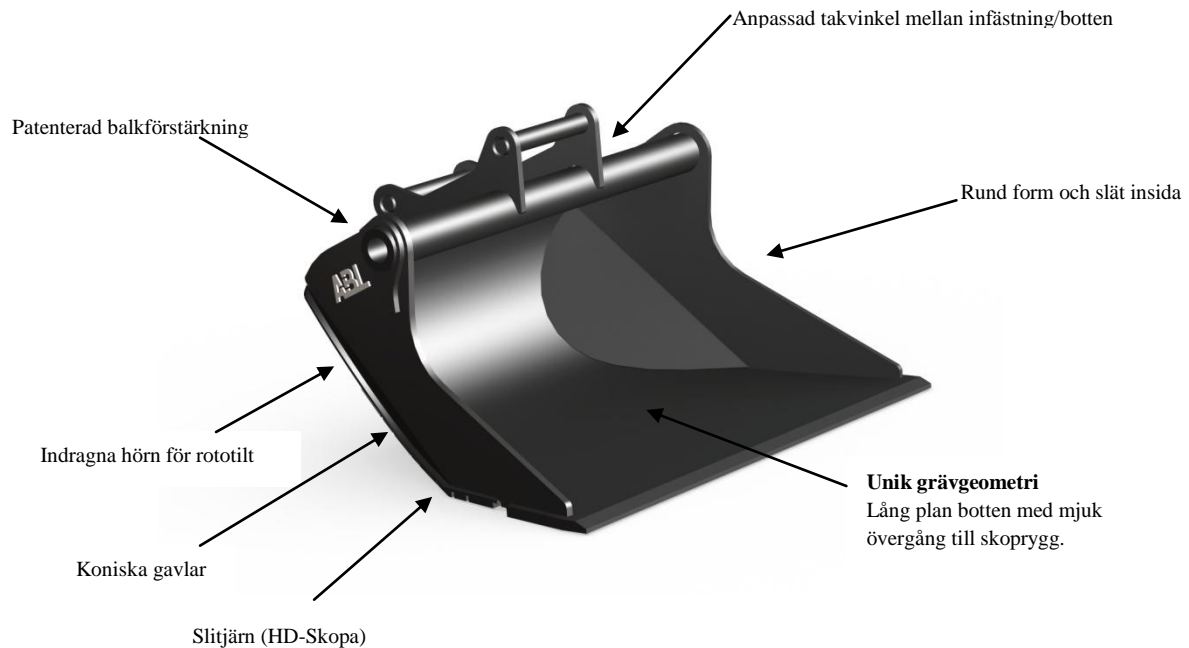


## PLANERSKOPA

En mycket efterfrågad skopserie konstruerad för optimal användning tillsammans med alla på marknaden förekommande tiltrotatorer. Fasade hörn, anpassad takvinkel och öppen konisk form är några av finesserna för en effektiv grävning. Skopan är utrustad med lång plan botten för effektivare planeringsarbete och bästa genomträngningsförmåga.



**ABL CE**, kan som standard erbjuda planeringsskopor från **40 liter** till **2200 liter**.

Bredder mellan **700mm** till **2200mm**. Planeringsskoporna finns som HD och LT utförande.

HD skopor är med slitstål och LT utan slitstål. Grindfästen S30-S80 eller S1-S3 infästning är standard.

## Fördelar

- + Maximal styrka
- + Mycket lättgrävd och god genomträngningsförmåga
- + Ren insida
- + Anpassad till Rototilt

**Kontakta gärna närmaste återförsäljare eller ABL Construction Equipment för mer information eller offert.**

ABL Construction Equipment | Svetsargatan1 | 576 33 Sävsjö | Tel +46 382 67600 | [info@abl.se](mailto:info@abl.se) | [www.abl.se](http://www.abl.se)



Bästa lösningen finns ofta  
rakt framför näsan.