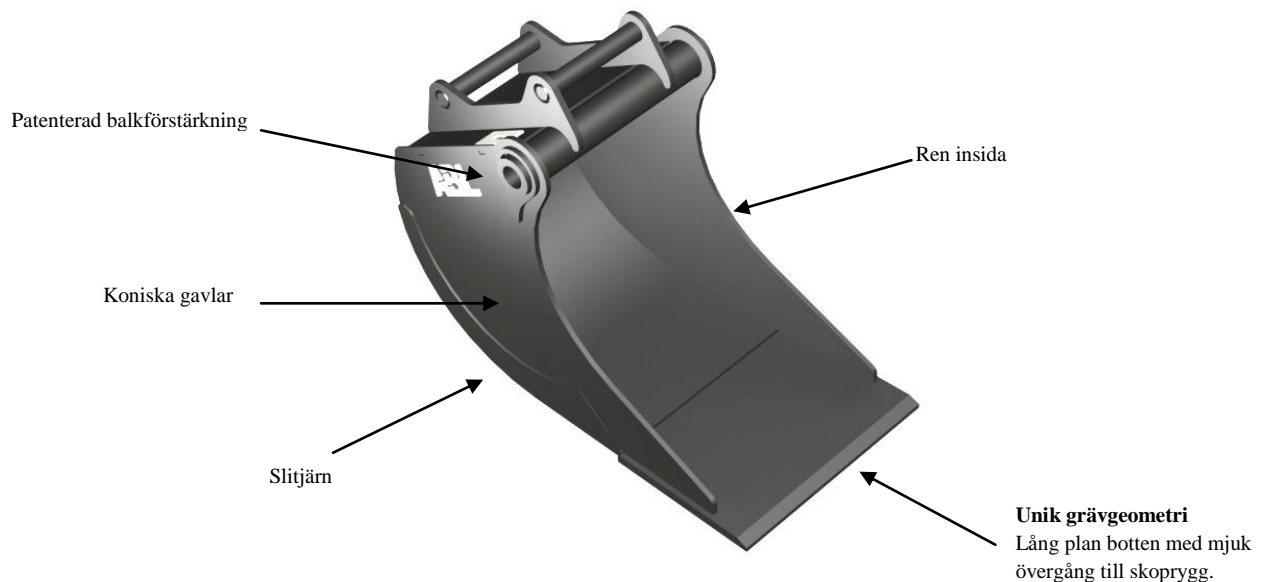


## VA-SKOPA

Vill du kombinera grävskopans volym med kabelskopans sidoprofil är vår VA-skopa den främsta för bästa åtkomlighet vid anläggningsarbeten för vatten och avlopp.



**ABL CE**, kan som standard erbjuda planeringsskopor från **450 liter till 1100 liter**.

Bredder mellan **700mm till 1100mm**. Grindfästen S60-S80 eller S1-S2 infästning är standard.

### Fördelar

- + Maximal styrka
- + Mycket lättgrävd och god genomträngningsförmåga
- + Ren insida

**Kontakta gärna närmaste återförsäljare eller ABL Construction Equipment för mer information eller offert.**

ABL Construction Equipment | Svetsargatan 1 | 576 33 Sävsjö | Tel +46 382 67600 | [info@abl.se](mailto:info@abl.se) | [www.abl.se](http://www.abl.se)



Bästa lösningen finns ofta  
**rakt framför näsan.**