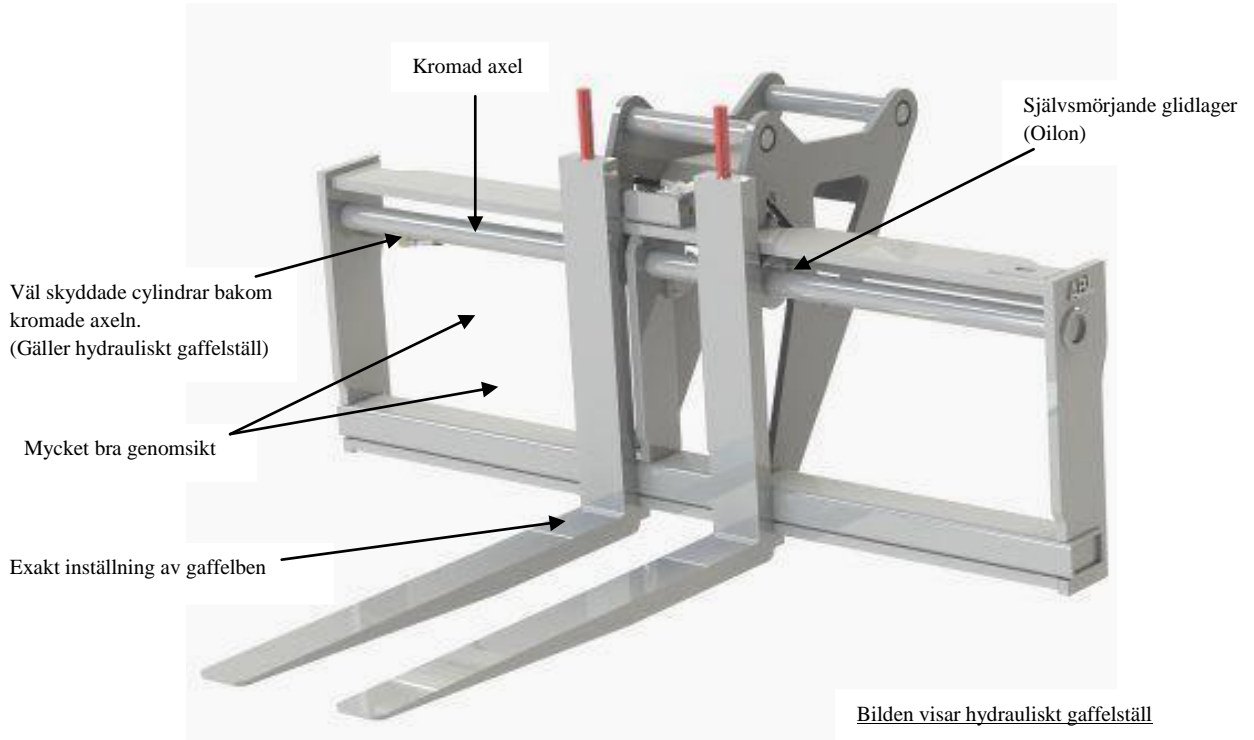


## MEKANISKT (HYDRAULISKT) GAFFELSTÄLL TILL GRÄVMASKINER

Ett gaffelställ som utvecklats från våra omtyckta pallgafflar för hjullastare och som byggts på med en infästning till grävmaskin. Ett gaffelställ av hög kvalitet med robust ram för bästa livslängd och genomtänkt design för bästa genomsikt. Kromad axel, glidlager från Oilon, samt anslutning till snabbfäste är standarutrustning.



**ABL CE**, kan som standard erbjuda mekaniskt gaffelställ från **1,0 ton** till **5,0 ton** och rambredd på **1000 mm** till **1500 mm**. Standardlängd på gaffelbenen är **1200 mm**. Anslutning till snabbfäste S40-S70 och S1-S3 beroende på storlek. Kapaciteten av pallgaffel är beräknad vid tp. 600mm.

### Tillval

- Hydrauliskt gaffelställ
- Special gaffelställ tillverkas efter önskemål – begär in offert

### Fördelar

- + Skrammelfritt
- + Väl skyddade cylindrar (hydrauliskt gaffelställ)
- + Exaktare inställning av gaffelbenen
- + Självsörjande glidlager på kromad axel (inget kladd med smörjfett)
- + God genomsikt

**Kontakta gärna närmaste återförsäljare eller ABL Construction Equipment för mer information eller offert.**

ABL Construction Equipment | Svetsargatan 1 | 576 33 Sävsjö | Tel +46 382 67600 | [info@abl.se](mailto:info@abl.se) | [www.abl.se](http://www.abl.se)

Bästa lösningen finns ofta  
rakt framför näsan.