



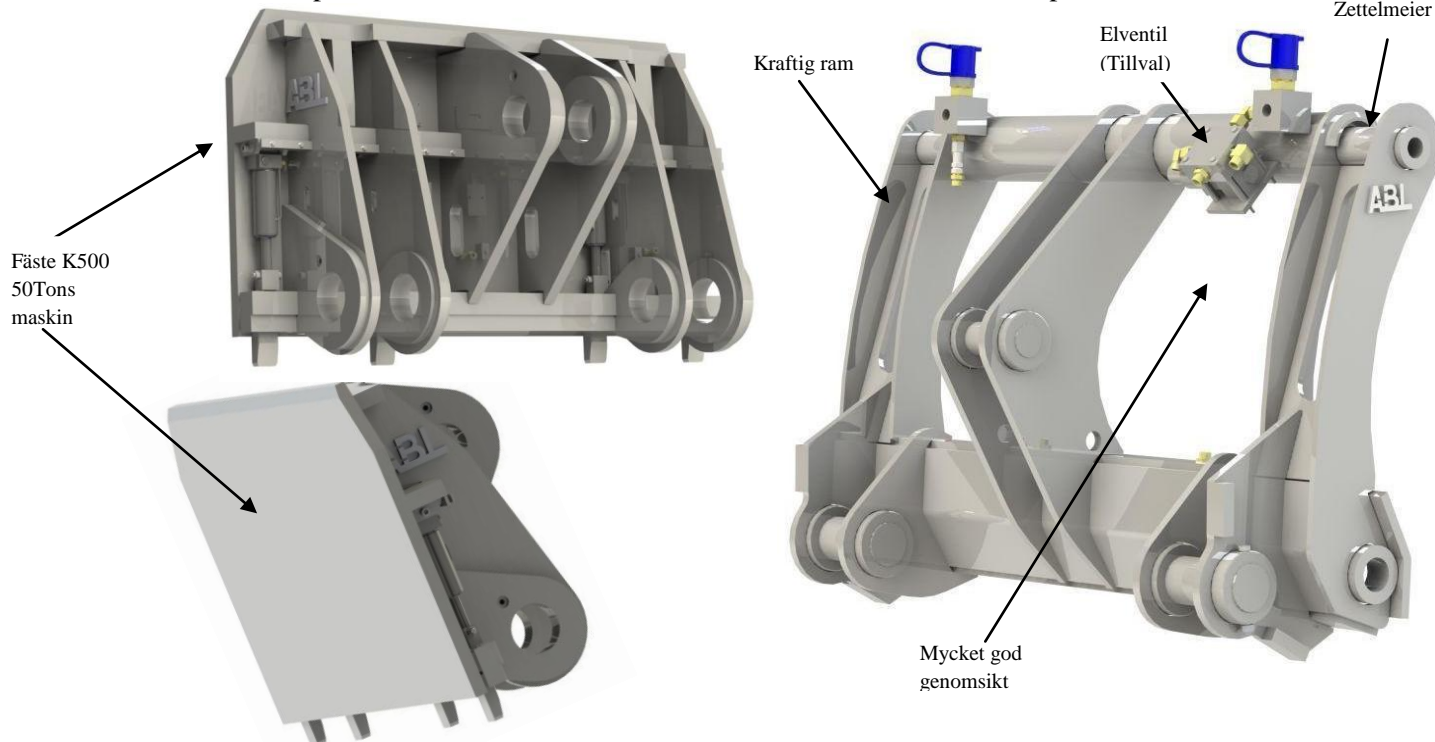
HYD. REDSKAPSFÄSTE

HYDRAULISKT REDSKAPSFÄSTE

Hög kvalitet från konstruktion till produktion är något som kännetecknar våra redskapsfästen. Det innebär kort inbyggnadsmått, bra genomsikt, anpassad till maskinens kinematik och robusta.

ABL:s redskapsfästen är mycket omtyckta på marknaden och efterfrågas av många kunder. ABL tillverkar redskapsfästen till de flesta förekommande maskinmärken som finns på marknaden.

Infästning t.ex.
Volvo
SMS/Trima
Zettelmeier etc.



ABL CE, kan som standard erbjuda redskapsfästen från kompakthjullastare till stora hjullastare på 40-60 ton (K500/525) samt till många på marknaden förekommande teleskoplastare.

Några av infästningar som erbjuds är t.ex. Volvo, SMS/Trima, Zettelmeier.

Tillval

- Elventil (12V eller 24V). och Tema kopplingar.
På maskinen krävs 3:e hydraulisk funktion samt elkabel/ kontakt
- Trevägsventil
- Axlar och maskinslangar.

Fördelar

- + Stark konstruktion
- + Optimalt anpassat till varje maskinmodell
- + Kort inbyggnadsmått
- + God genomsikt

Kontakta gärna närmaste återförsäljare eller ABL Construction Equipment för mer information eller offert.

ABL Construction Equipment | Svetsargatan 1 | 576 33 Sävsjö | Tel +46 382 67600 | info@abl.se | www.abl.se



Bästa lösningen finns ofta
rakt framför näsan.

